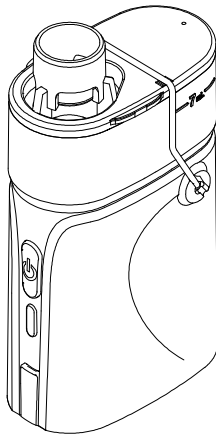


**scala**<sup>®</sup>  
Mesh-Ultraschall-Inhalator SC 350  
für die Aerosoltherapie



**CE**0197

**D** Gebrauchsanweisung

Rev. 02/08/2017

## Inhaltsverzeichnis

	Seite
Einleitung .....	3
Besonderheiten des SC 350 .....	3
Zweckbestimmung .....	4
Sicherheitshinweise .....	4
Mikrobakterielle Kontamination .....	5
Wechselwirkungen .....	5
Gerätebeschreibung/Lieferumfang .....	6
Die Inbetriebnahme des Gerätes .....	7
Hinweise zum richtigen Inhalieren .....	8
• Für welche Atemwegserkrankungen?	
• Wie sollte richtig inhaliert werden?	
• Was sollte beim Inhalieren beachtet werden?	
Vorzüge der Inhalationstherapie .....	9
Reinigung und Desinfektion .....	10
Fehlfunktionen und deren Beseitigung .....	11
Die LED-Anzeige .....	12
Technische Daten .....	12
Entsorgungshinweise .....	13
Kundendienst .....	13
Garantie .....	14

### **Einleitung:**

Die SCALA Electronic GmbH bedankt sich, dass Sie sich für den Mesh-Ultraschall-Inhalator SC 350 entschieden haben. Das Gerät verfügt über die fortschrittlichste Technologie für die Aerosoltherapie, die derzeit auf dem Markt verfügbar ist.

Bitte lesen Sie vor dem ersten Gebrauch unbedingt diese Gebrauchsanweisung durch und folgen Sie den Anweisungen. Nur so können wir sicherstellen, dass das Gerät über einen langen Zeitraum zu Ihrer vollsten Zufriedenheit arbeitet. Bewahren Sie die Gebrauchsanweisung so auf, dass Sie sie im erforderlichen Fall zur Hand nehmen können.

Für den Fall, dass Sie Fragen haben, steht Ihnen der Kundendienst (Tel. 03329 604329) gern zur Verfügung.

### **Besonderheiten des Mesh-Ultraschall-Inhalator SC 350**

- Das Gerät arbeitet geräuschlos.
- Die Funktion des Mesh-Ultraschall-Inhalator SC 350 ist in jeder Lage möglich.
- Das Medikament wird fast vollständig vernebelt. D.h. der Medikamentenbecher wird fast rückstandsfrei geleert.
- Das Gerät ist nur geeignet zum Vernebeln von Salzlösungen.

**ACHTUNG: Für den Fall, dass Sie das Gerät bei Kindern unter 3 Jahren verwenden wollen, fragen Sie bitte unbedingt Ihren Arzt ob und welche Medikamente (Salzlösungen) geeignet sind.**

**Zweckbestimmung:**

- Der Mesh-Ultraschall-Inhalator SC 350 ist ein effektives Inhalationssystem für den Einsatz von Medikamentenaerosolen bei Erkrankungen der unteren und der oberen Atemwege.
- Das Gerät ist nicht geeignet für rein ölige, pulverisierte oder feste Medikamente!

**ACHTUNG: Der Mesh-Ultraschall-Inhalator SC 350 ist nur für das Vernebeln von Salzlösungen geeignet. Lösungen, die ätherische Öle enthalten, können nicht vernebelt werden und führen zum Verstopfen der Miro-Siebes der Mesh-Einheit.**

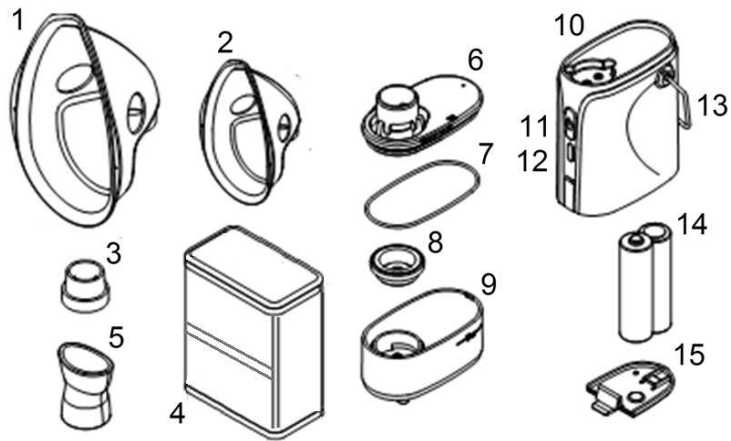
- Für den Einsatz des richtigen flüssigen Medikaments sollte in jedem Fall Ihr Arzt oder Ihr Apotheker (unter Hinweis auf eine Salzlösung) zur Rate gezogen werden.

**Sicherheitshinweise:**

- Vor dem ersten Gebrauch sollten Sie unbedingt die Gebrauchsanweisung lesen.
- Dieses Gerät ist nur für das Vernebeln flüssiger Medikamente (Aerosol-Therapie) konzipiert worden. Jede andere Verwendung gilt als gefährlich und unzulässig. Das Gerät darf nicht in Verbindung mit narkotischem Gemisch verwendet werden, das mit Luft / Sauerstoff oder Lachgas brennbar ist.
- Reinigen Sie die Zubehörteile vor dem ersten Gebrauch. Reinigen Sie die Zubehörteile nach jedem Gebrauch.
- Prüfen Sie vor jedem Gebrauch ob beim Gerät oder den Zubehörteilen mechanische Beschädigungen vorliegen.

- Schützen Sie das Gerät und die Zubehörteile vor großer Hitze.
  - Tauchen Sie das Gerät beim Reinigen nicht in Wasser oder eine andere Reinigungsflüssigkeit. Es ist nicht gegen das Eindringen von Flüssigkeiten geschützt.
  - Benutzen Sie das Gerät nicht während Sie schlafen.
  - Die Benutzung des Gerätes durch Kinder und behinderte Menschen sollte nur unter Aufsicht erfolgen.
  - Handeln Sie grundsätzlich nach den Instruktionen Ihres Arztes.
  - Verwenden Sie nur die von Ihrem Arzt verschriebenen oder vom Apotheker empfohlenen Salzlösungen für die Aerosoltherapie.
  - Überschreiten Sie nicht die maximale Füllmenge des Zerstäubers (7 ml / 7 cm<sup>3</sup>).
  - Verwenden Sie grundsätzlich nur Alkali-Batterien (2 Stück LR6).
- **Mikrobakterielle Kontamination:** Da eine hundertprozentige Desinfektion im häuslichen Einsatz häufig nicht gegeben ist, wird dringend empfohlen, dass jeder Nutzer nur seine persönlichen Zubehörteile verwendet. Eine zusätzliche Bestellung ist beim Kundendienst (Siehe Seite 13) möglich.
- **Wechselwirkungen:** Die mit dem Heilmittel in Kontakt kommenden Zubehörteile sind mit einer großen Arzneimittelpalette getestet worden. In Anbetracht der großen Anzahl von Medikamenten und deren ständiger Weiterentwicklung ist es jedoch nicht möglich, jede Wechselwirkung auszuschließen. Wir empfehlen, das offene Arzneimittel schnellstmöglich zu verbrauchen und es nicht im Medikamentenbecher aufzubewahren.

**Gerätebeschreibung/Lieferumfang:**



- 1. Erwachsenen-Maske
- 2. Kinder-Maske
- 3. Adapter für Masken
- 4. Tasche
- 5. Mundstück

- 6. Abdeckung des  
Medikamentenbechers
- 7. O-Ring
- 8. Mesh-Einheit
- 9. Medikamentenbecher

- 10. Basiseinheit
- 11. Ein/Aus-Taster
- 12. LED
- 13. Bügel
- 14. 2 x LR6-Batterien
- 15. Batteriefachdeckel

### **Inbetriebnahme des Mesh-Ultraschall-Inhalator SC 350:**

Zuerst legen Sie bitte die beiden Alkali-Batterien (2 x LR6) in das Batteriefach. Bitte achten Sie auf die korrekte Einbaulage. Die Polarität ist im Batteriefach gekennzeichnet.



Vergewissern Sie sich vor jedem Gebrauch, dass alle Teile des Gerätes sauber bzw. desinfiziert wurden (Siehe Seite 10). Dann verfahren Sie wie folgt:

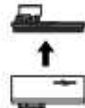
**1. Lösen Sie den Bügel von der Abdeckung des Medikamentenbechers**



**2. Entnehmen Sie den Medikamentenbecher mit Abdeckung von der Basiseinheit**



**3. Entfernen Sie die Abdeckung vom Medikamentenbecher**



**4. Füllen Sie das Medikament in den Medikamentenbecher**



**Achten Sie darauf, dass kein Medikament auf das Mesh-Element (silberne Scheibe) kommt.**

Anschließend setzen Sie die Abdeckung des Medikamentenbechers wieder auf den Medikamentenbecher und diesen dann auf die Basiseinheit. Dann fixieren Sie den Medikamentenbecher mit Abdeckung mit dem Bügel auf der Basiseinheit. Das Gerät schalten Sie durch Drücken der Ein/Aus-Taste ein.

**Hinweise zum richtigen Inhalieren:**

Nachdem Sie sich mit der Funktion des Gerätes vertraut gemacht haben, können Sie mit dem Inhalieren beginnen. Die beste Position zum Inhalieren ist im Sitzen. Ein Inhalieren im Liegen ist mit dem Mesh-Ultraschall-Inhalator SC 350 auch möglich. Atmen Sie während des Inhalierens gleichmäßig. Das Inhalieren muss als angenehm empfunden werden. Anderenfalls konsultieren Sie unbedingt Ihren Arzt. Die Zeit einer Anwendung sollte 10-12 Minuten nicht übersteigen.

**Bei welchen Atemwegserkrankungen kann die Inhalation eine Hilfe sein?**

Atemwegserkrankungen treten nicht nur im Erwachsenenalter, sondern zunehmend auch im Kindesalter auf. Inhalationsgeräte werden deshalb nicht nur bei chronischen Erkrankungen wie Asthma, Bronchitis oder Allergien eingesetzt, sondern beispielsweise auch um Raucherhusten oder berufsbedingte Luftverschmutzung zu therapieren. Inhalationen können den Hustenreiz dämpfen, bei Erkältungen helfen die Nase wieder zu öffnen und die Atemwege wieder frei zu bekommen. Bei Pollen- und Stauballergien zeigt das Inhalieren eine wohltuende, lindernde Wirkung.

**Wie sollte richtig inhaliert werden?**

Entscheidend für den Inhaliererfolg ist die Auswahl des richtigen Medikamentes. Die kann Ihnen nur Ihr behandelnder Arzt verordnen. Nur er kann die Therapie,



Therapiedauer und die richtige Dosierung festlegen. Bei Verwendung von nicht rezeptpflichtigen Medikamenten wird Ihnen auch gern Ihr Apotheker weiterhelfen.

**Was sollte beim Inhalieren beachtet werden?**

Nehmen Sie sich Zeit für die Inhalation.

Nehmen Sie eine entspannte, aufrechte Sitzposition ein.

Atmen Sie das vernebelte Medikament durch gleichmäßige Atemzüge tief in Mund oder Nase ein.

Halten Sie danach für 2 oder 3 Sekunden die Luft an.

Atmen Sie dann ruhig und gleichmäßig die Restluft wieder aus.

Wiederholen Sie diesen Vorgang bis das Medikament verbraucht ist (es tritt kein Medikamentennebel mehr aus) oder die empfohlene Behandlungsdauer (10 – 12 Minuten) erreicht ist .

Am besten sollte diese Atemtechnik eingeübt werden.

**Vorzüge der Inhalationstherapie:**

Mit dem Mesh-Ultraschall-Inhalator SC 350 werden Salzlösungen feinst zerstäubt. Es entsteht ein sogenanntes Aerosol (ca. 80 % der Aerosol-Tröpfchen liegen in der Größe von 1 bis 5 µm). Tröpfchen dieser Größe können bis tief in die oberen und unteren Luftwege eindringen und so die Wirkstoffe gezielt an ihren Bestimmungsort bringen. Das macht die Inhalationstherapie effektiv und wirksam. Geringer Wirkstoffeinsatz, lokale Anwendung und gute Verträglichkeit sind nur einige der vielen Vorteile der Inhalationstherapie.

**Reinigung, Desinfektion und Trocknung aller Zubehörteile:**

Reinigen Sie unbedingt vor dem ersten Gebrauch und nach jedem Gebrauch den kompletten Medikamentenbecher und die benutzten Zubehörteile.

**ACHTUNG: Bitte zerstäuben Sie nach jeder 3. Anwendung einen halbvollen Medikamentenbecher mit ca. 40°C warmen Wasser. Das beugt dem Zusetzen der Mesh-Einheit durch Salzkristalle vor!**

Reinigung des Medikamentenbechers: Trennen Sie die einzelnen Komponenten des Medikamentenbechers (Abdeckung, O-Ring, Mesh-Einheit und Medikamentenbecher - Siehe Abbildung Seite 6, Teile 6 - 9) und waschen Sie die Teile in warmem Leitungswasser (ca. 40°C) unter Zugabe eines handelsüblichen Spülmittels.

**Achtung: Die Mesh-Einheit ist empfindlich. Vermeiden Sie diese zu berühren!**

Spülen Sie anschließend die gereinigten Teile in ca. 40°C warmem Leitungswasser gründlich ab. Entfernen Sie durch Abschütteln angesammeltes Restwasser. Lassen Sie die gereinigten Teile auf einem Küchentuch oder ähnlichem an der Luft trocknen. Dann setzen Sie den Medikamentenbecher wieder zusammen.

Reinigung des Zubehörs: Reinigen Sie das Zubehör in warmem Leitungswasser (ca. 40°C) unter Zugabe eines handelsüblichen Spülmittels.

Desinfektion: Zur Desinfektion empfehlen wir Alkoholpads, die Sie in jeder Apotheke erhalten können. Mit diesen sollten Sie die Zubehörteile und die Oberfläche des Gerätes und des Medikamentenbechers gründlich abwischen.

Für den Fall, dass mehrere Personen das gleiche Gerät nutzen, sollte jeder Nutzer aus hygienischen Gründen sein eigenes Zubehör verwenden. Sie können entsprechendes Zubehör beim Kundendienst (siehe Seite 13) nachbestellen.

**Fehlfunktionen und deren Beseitigung:**

Fehlerbild	Fehlerbeschreibung	Fehlerbeseitigung
Gerät lässt sich nicht einschalten	Batterien nicht eingelegt oder erschöpft	Batterien einlegen bzw. wechseln
	Andere	Kundendienst kontaktieren
Es entsteht kein Aerosolnebel	Es fehlt das flüssige Medikament	Medikament nachfüllen
	Zu wenig Medikament im Medikamentenbecher	Medikament nachfüllen
	Batterien erschöpft	Batterien wechseln
	Medikament enthält ätherisches Öl	Medikament entfernen, alle Komponenten des Medikamentenbechers reinigen und geeignetes Medikament einfüllen
	Flüssigkeit auf der Mesh-Einheit (silberne Scheibe im Austrittskanal des Medikamentenbechers)	Flüssigkeit vorsichtig mit einem Papiertaschentuch oder Küchentuch absaugen
	Andere	Kundendienst kontaktieren
Rote LED leuchtet	Batterien erschöpft	Batterien wechseln (nur LR6! verwenden)

**Die LED-Anzeige an der Basiseinheit:**

LED-Farbe	Fehlerbeschreibung
rot	Medikamentenbecher falsch zusammengesetzt bzw. lose auf der Basiseinheit oder die Batterien sind erschöpft.
grün blinkend	Batterien sollten für den weiteren Betrieb gewechselt werden.
grün	Fehlerfreier Betrieb

**Technische Daten:**

Betriebsspannung:	3 V (2 x 1,5 V Alkali-Batterie LR6)
Leistungsaufnahme:	1,0 Watt
Batterielebensdauer:	ca. 3 h bei ununterbrochenem Betrieb
Frequenz:	190 kHz
Geräuschpegel (in 1 m):	max 35 dB (A)
Betriebsbedingungen:	5°C bis 40°C, 15% bis 93% RH
Aufbewahrungsbedingungen:	0°C bis 50°C, 15% bis 93% RH
Minimale/maximale Füllmenge:	2 ml / 7 ml
Verneblungsleistung:	ca. 0,30 ml/min
Technisch bedingter nicht vernebelbarer Medikamentenrest:	max. 0,1 ml
Aerosolgröße*:	0,5 µm bis 15 µm (Normalverteilung, Maximum bei 3,5 µm (ca. 25%))
Gewicht:	ca. 90 g (ohne Batterien)

\* Diese Angaben sind Durchschnittswerte und beziehen sich auf eine 0,9% physiologische Lösung.

**Entsorgungshinweise:**



Nach dem Ende der Nutzungsdauer entsorgen Sie das Gerät bitte sachgerecht über eine kommunale Sammelstelle für elektrische Altgeräte. Elektrische Geräte können durch darin enthaltene Komponenten oder Rückstände ein Risiko für die Umwelt darstellen. Bei vorschriftswidriger Entsorgung des Produktes durch den Verbraucher kann die Verhängung von in der Richtlinie 2002/96/EG vorgesehenen Verwaltungsstrafen nach sich ziehen.



Batterien müssen ebenfalls sachgerecht entsorgt werden. Zu diesem Zweck stehen im batterievertreibenden Handel sowie in kommunalen Sammelstellen entsprechende Behälter zur Batterie-Entsorgung bereit.



K-jump Health Co., Ltd.  
No.56,Wu Kung 5th Rd.,  
New Taipei Industrial Park,  
New Taipei City 24890, Taiwan



Polygreen Germany GmbH  
Ruhlsdorfer Str.95  
14532 Stahnsdorf

**Vertrieb / Kundendienst**  
SCALA Electronic GmbH  
Ruhlsdorfer Str.95  
14532 Stahnsdorf  
Tel. 03329/604529

**Zeichenerklärung**

	<b>Hersteller</b>
CE 0197	CE-Zeichen der Benannten Stelle (TÜV Rheinland)
EC REP	<b>Europa-Repräsentant</b>
	<b>Anwendungsteil Type BF</b>
	<b>Entsorgungshinweise</b>
LOT 09/14	<b>Herstellungszeitraum Monat/Jahr</b>
	<b>Gebrauchsanweisung lesen!</b>
	<b>Vor Nässe schützen</b>

### **Garantie**

Sehr geehrte Kundin, sehr geehrter Kunde,  
unsere Produkte unterliegen einer strengen Qualitätskontrolle. Sollte dieses Gerät trotzdem nicht einwandfrei funktionieren, bedauern wir dies sehr und bitten Sie, sich an unsere in der Gebrauchsanweisung aufgeführte Kundendienstadresse zu wenden. Gern stehen wir Ihnen auch telefonisch über die in der Gebrauchsanweisung ausgedruckte Kundendienst-Tel.-Nummer zur Verfügung. Für die Geltendmachung von Garantieansprüchen gilt – ohne, dass dadurch Ihre gesetzlichen Rechte eingeschränkt werden – folgendes:

1. Garantieansprüche können Sie nur innerhalb eines Zeitraumes von max. 2 Jahren, gerechnet ab Kaufdatum, erheben. Unsere Garantieleistung ist auf die Behebung von Material- und Fabrikationsfehlern bzw. den Austausch des Gerätes beschränkt. Unsere Garantieleistung ist für Sie kostenlos.
2. Garantieansprüche müssen jeweils nach Kenntniserlangung unverzüglich erhoben werden. Die Geltendmachung von Garantieansprüchen nach Ablauf des Garantiezeitraumes ist ausgeschlossen, es sei denn, die Garantieansprüche werden innerhalb einer Frist von 2 Wochen nach Ablauf des Garantiezeitraumes erhoben.
3. Ein defektes Gerät übersenden Sie bitte unter Beifügung des Kassenbons an die Kundendienstadresse.